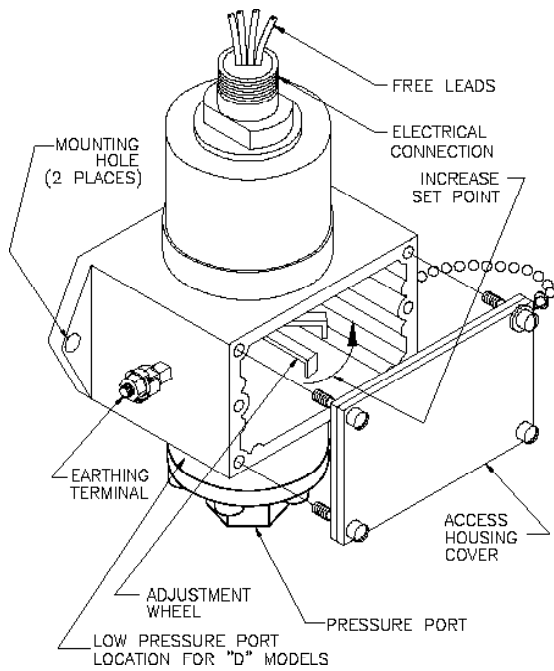




Installation & Maintenance Instruction

Switch Model 646G*Y*, 646P*Y*, 646V*Y*



CCS switches are designed to provide long life and maintain excellent set-point accuracy under adverse environmental conditions.

Check Nameplate on the switch for maximum proof (overpressure) or vacuum limits, as shown.

Baseefa 03ATEX0699X

II 2 GD Ex d IIC
 T85°C Tamb -34°C/ +71°C
 T100°C Tamb -34°C/ +86°C

ELECTRICAL:

ELECTRICAL RATINGS: **1180**

WIRING DIAGRAM OPTIONS: **IP66**

IP67

I. GENERAL:

- a) Observe all Warnings and Cautions contained on the attached Warning Sticker, the Warning Declaration and the CCS Catalog.
- b) Follow all applicable Governmental or other Codes or Regulations.
- c) Special Conditions for Safe Use: The integral free lead wires shall or cable be mechanically protected and terminated in a suitable junction or terminal facility.

II. MOUNTING:

- a) Units may be mounted in any position on a flat surface using (2) mounting holes provided and 1/4" screws at least 3/4" long.

WARNING: RELEASE ALL PRESSURE PRIOR TO INSTALLATION OR REMOVAL OF THIS DEVICE. DO NOT EXCEED NAMEPLATE LISTED PROOF PRESSURES.

- b) Units are supplied with female NPT ports as standard suitable for connection to NPT pipe nipples or NPT taper threaded pipe. CCS recommends use of either a union or bendable tubing. This will eliminate excessive strain on the housing.

- c) Pipe joint sealing compound is preferred over Teflon tape. However, either method of sealing is acceptable with proper care to avoid introducing sealing material into pressure switch or plumbing.

III. ELECTRICAL CONNECTIONS:

WARNING: DO NOT MAKE ELECTRICAL CONNECTIONS WHILE ELECTRICAL POWER IS ON. THIS PRODUCT MUST BE INSTALLED BY A QUALIFIED ELECTRICIAN TO AVOID RISK OF ELECTROCUTION.

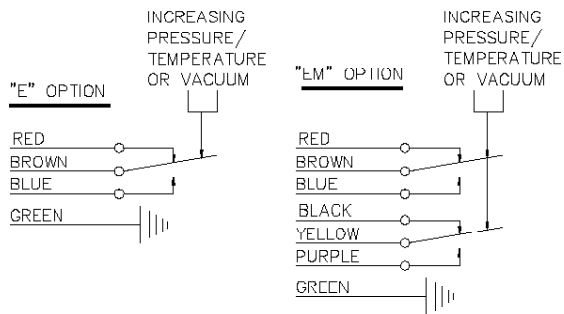
- a) Electrical conductors are provided within a male conduit connection.
- b) When making wire connections disconnect electrical power. Check for multiple circuits.
- c) Make electrical connections in accordance with the appropriate codes and regulations. Keep as much wire as possible for a service loop to facilitate service, see wiring diagrams.
- d) Proper grounding must be accomplished by use of the illustrated earthing terminal provided.

IV. ADJUSTMENT:

Pressure settings are externally adjustable. (Not applicable if units are factory set)

- a) If the electrical circuit cannot be used for testing, disconnect electrical power and use a suitable circuit tester or light box.
- b) Remove access cover. Rotate adjustment wheel as illustrated with pressure port facing down; turn clockwise to increase settings or turn counterclockwise to decrease setting.
- c) Re-install access cover; d) Reconnect electrical circuit; e) Return power to unit.

WIRING DIAGRAM



NAMEPLATE ELECTRICAL RATINGS

BODY MOUNTING	VOLTAGE	MAX. CURRENT (A) COS (POWER-FAC)	
		STEADY STATE (WAKE OR EFFICIENCY)	IN RUSH
"E"	125/250/480 VAC	15	30
	125 VDC	1.47	47
"EM"	125/250 VAC	8	20
	75 VDC	3	21

FOR SERVICE OR ORDERING INFORMATION

Consult factory or authorized factory representative. Specify full catalog part number (with optional modification) and factory set-point.

WARRANTY

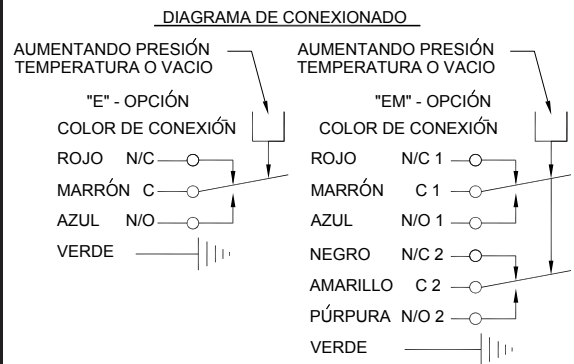
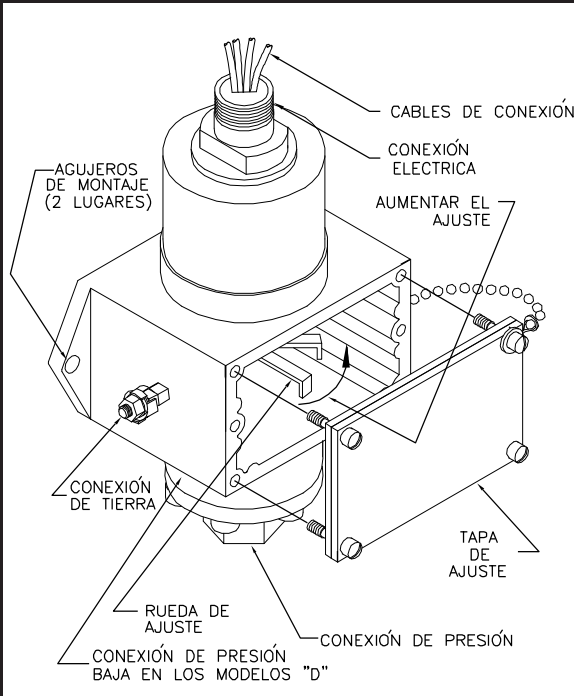
All CCS products and services are sold subject to: "CCS standard terms and conditions of sale".

Custom Control Sensors, Inc

21111 Plummer Street
 Chatsworth, CA 91311
 Tel: (818) 341-4610 • Fax: (818) 709-0426
<http://www.ccsdualsnap.com>

WARNING DECLARATION

If this switch is used to protect equipment or personnel from unsafe pressure or to guard against the hazardous release of contained substances it must be installed and operated in accordance with applicable codes, regulations and standards. This switch must be used in conjunction with system design(s) or procedure(s) necessary to mitigate any hazard resulting from its failure. Conform to installation instructions accompanying this switch. Individuals who ignore this warning may suffer serious or fatal injury and do so at their own risk. Custom Control Sensors is not liable for any misuse, abuse, suitability or adequacy of user's application of the switch. Service by qualified personnel only.



CAPACIDADES DE RUPTURA

TIPO DE ENSAMBLAJE	VOLTAJE	MAXIMA CORRIENTE ELECTRICA (A)		
		ESTADO DE EQUILIBRIO	N.C.	N.O.
"E"	125/250/480 VAC	15	30	15
	125 VDC	0.40	40	20
"EM"	125/250 VAC	5	20	20
	28 VDC	5	24	24

Los presostatos y termostatos CCS han sido diseñados para una larga vida de operación y para mantener el punto de ajuste a lo largo del tiempo ante las más adversas condiciones ambientales.

Comprobar los límites de sobrepresión y vacío en la placa de identificación del aparato.

Baseefa 03ATEX0699X

Ex II 2 GD Ex d II C
T85°C Tamb -34°C/ +71°C
T100°C Tamb -34°C/ +86°C

ELECTRICAL:
ELECTRICAL RATINGS.
WIRING DIAGRAM OPTIONS.

CE 1180 IP66 IP67

SERIAL NO. YEAR

I. GENERALIDADES:

- Observar todas las Normas e indicaciones descritas en la etiqueta del aparato, la nota de Advertencia de estas instrucciones y cualquier otra al respecto en el catálogo de CCS-Dual-Snap.
- Cumplir con la Formativa Legal en cada caso.
- Especiales Condiciones de Seguridad: Los cables del aparato deberán cogerse dentro de una manguera ó conducto armado para protección mecánica y conectar los hilos en una caja antideflagrante.

II. MONTAJE:

- Los aparatos pueden montarse en cualquier posición sobre una superficie plana utilizando los dos (2) orificios de montaje previstos y utilizar tornillos M6x10.

ADVERTENCIA: Liberar la presión antes de instalar ó desmontar el aparato. No superar nunca las presiones de prueba indicadas en la etiqueta del aparato.

- Los presostatos se suministran con conexiones a proceso hembra npt para uso con racores ó tubería roscada. CCS recomienda el uso de racorería y tubo calibrado. Esto eliminara cualquier tensión a la caja del aparato.

- Se recomienda el uso de un sellante de roscas a la cinta de teflón aunque ambos métodos son aceptados siempre y cuando al usar cinta de teflón no introduzca trozos de ésta dentro de la conexión ó tubería que pudieran obstruir la presión.

III. CONEXIONES ELECTRICAS:

ADVERTENCIA: Sacar siempre la corriente para conectar y/o desconectar el aparato. La instalación deberá realizarse por un electricista cualificado.

- Los cables del microrruptor encapsulado salen de la caja a través de una conexión macho de 1/2" npt.
- Desconectar la corriente. Ver el diagrama de cableado. Cablear el aparato sin corriente.
- Proceder a la conexión eléctrica siguiendo la Normativa Vigente. No cortar demasiado los cables para una posible intervención posterior.
- Conectar el aparato a tierra ó masa a través de la conexión de prevista en la caja.

IV. AJUSTE:

(No se aplica si el aparato viene tarado en fábrica)

La presión de tarado se ajuste externamente.

- Si para el ajuste ó comprobación no puede usar el propio circuito del aparato desconectar el presostato ó termostato y utilizar un circuito externo de comprobación ó tester.
- Aflojar los cuatro (4) tornillos de la tapa frontal. Acceder a la rueda de ajuste. Aumentar el punto de disparo girando la rueda en el sentido de las agujas del reloj. En el sentido contrario disminuye el punto de disparo.
- Volver a cerrar la tapa ó cubierta.
- Reconectar el circuito eléctrico.
- Devolver la alimentación al aparato.

PARA SERVICIO O PEDIDOS

Consultar con fábrica ó un distribuidor autorizado. Especificar referencia completa del modelo y el punto de ajuste.

GARANTIA

Todos los productos y servicios están sujetos a las Condiciones Generales y Términos de seguridad de CCS.

Custom Control Sensors, Inc

21111 Plummer Street
Chatsworth, CA 91311

Tel: (818) 341-4610 • Fax: (818) 709-0426

http://www.ccsdualsnap.com

ADVERTENCIA

Si el aparato en cuestión se usara para proteger equipos y/o personal contra sobrepresiones ó para resguardar éstos de fugas ó emisiones de sustancias peligrosas deberá instalarse y operarse correctamente de acuerdo con las Reglamentaciones y Normas vigentes. La instalación donde vayan a ser montados los interruptores deberá diseñarse de tal forma que los daños derivados por cualquier posible fallo de los aparatos queden minimizados. Ajustar la operación del aparato a las Instrucciones de Montaje e Instalación que se adjuntan. Cualquiera que pase por alto esta advertencia asume bajo su propia responsabilidad que puede sufrir serios daños ó incluso una fatal consecuencia. Custom Control Sensors no se hace responsable del mal uso ó de una instalación incorrecta del interruptor por parte del cliente. El mantenimiento del aparato solo debe ser realizado por personal cualificado.